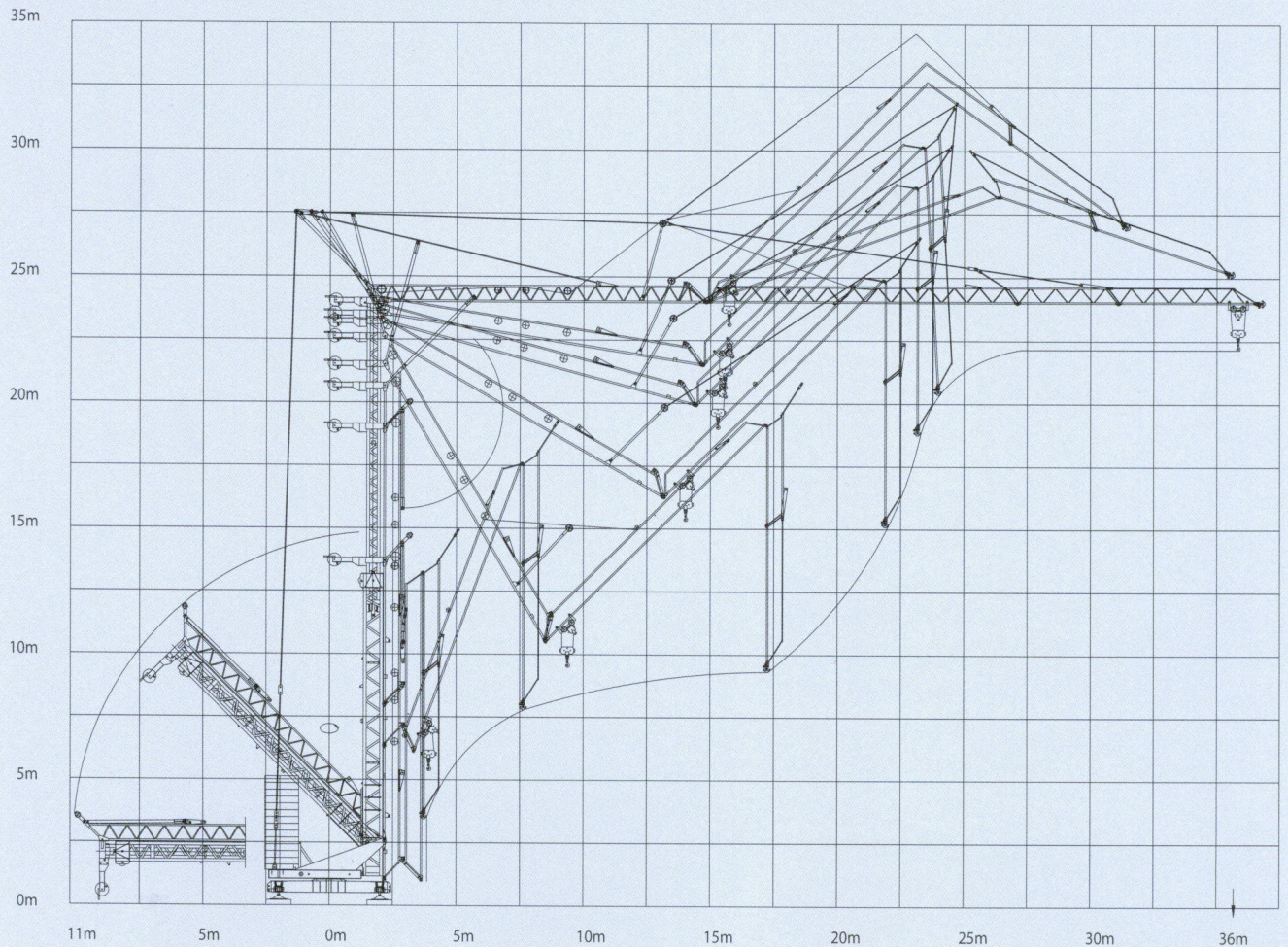


EURO 3610/27

Montageablauf / Erection procedure / Descriptif de montage / Diagramma di montaggio



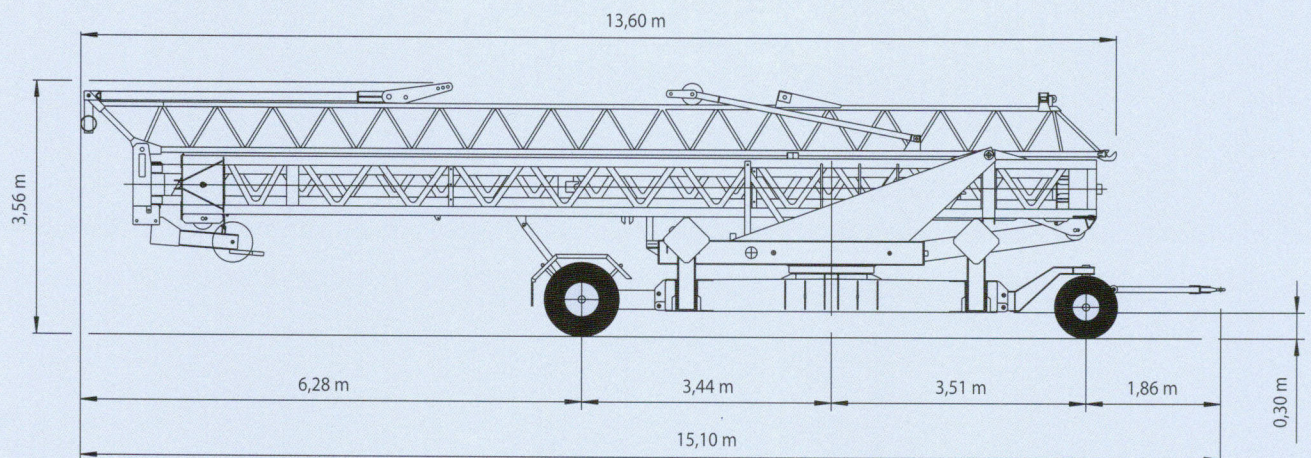
Richtlinie 2000/14 EG
für den Schall-Leistungspegel

Instruction EC 2000/14
on noise level

Directive CE 2000/14
sur le niveau acoustique

Direttive CE 2000/14
sul livello acustico

Transport / Transport / Transport / Trasporto



Conducta